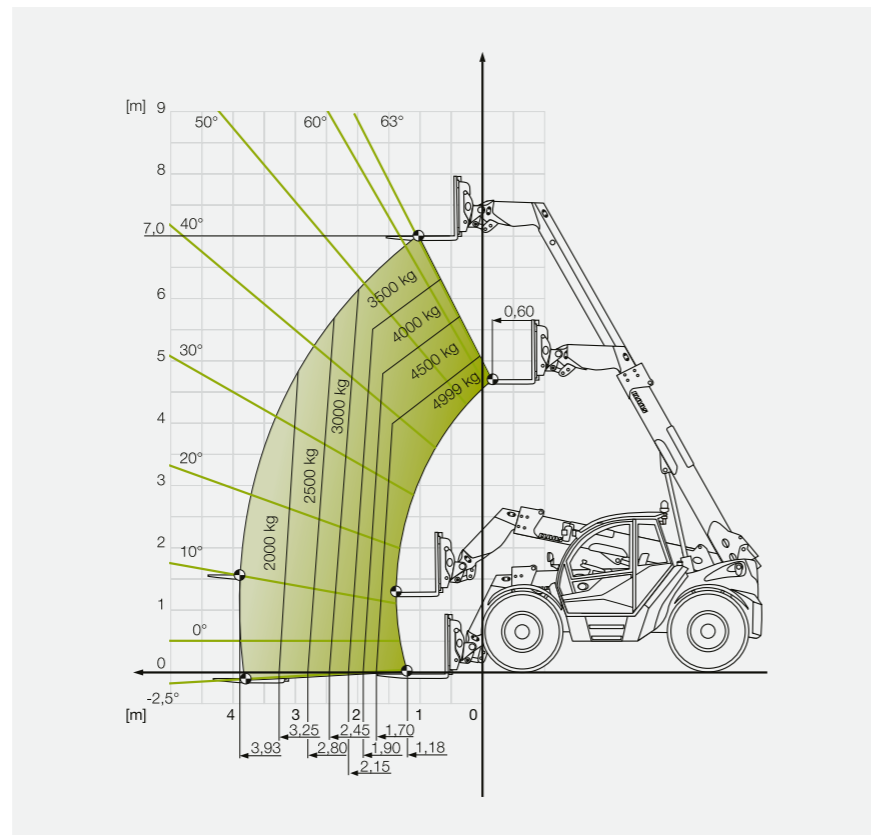


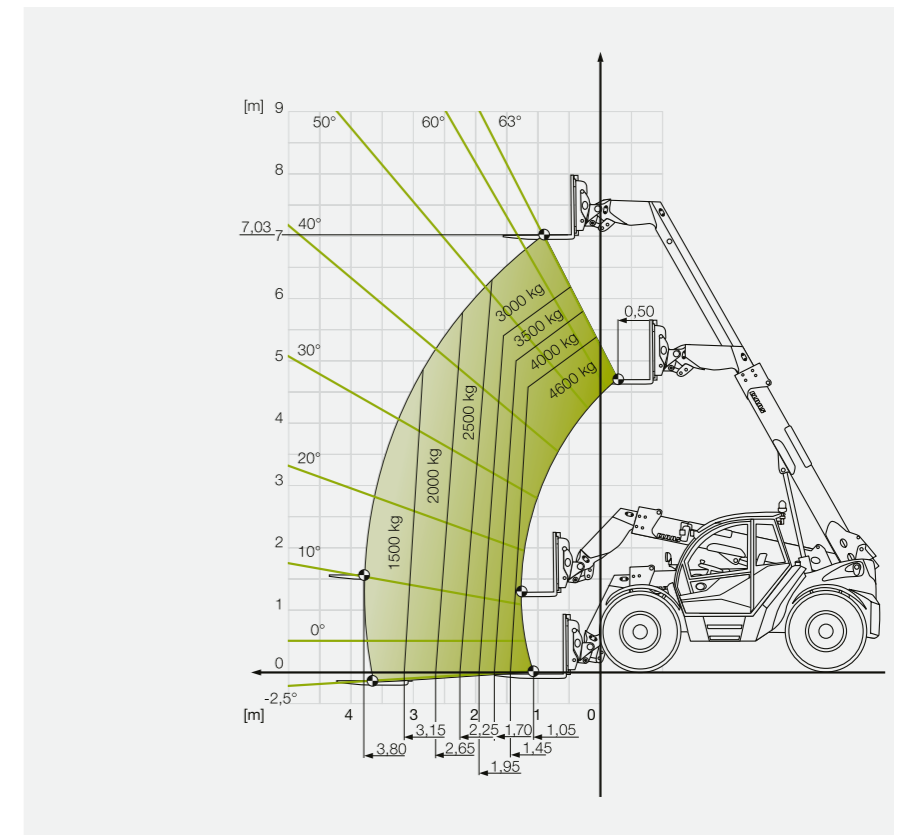
SCORPION 756 VARIPOWER

Diagramma capacità di carico con baricentro del carico (LSP) 600 mm



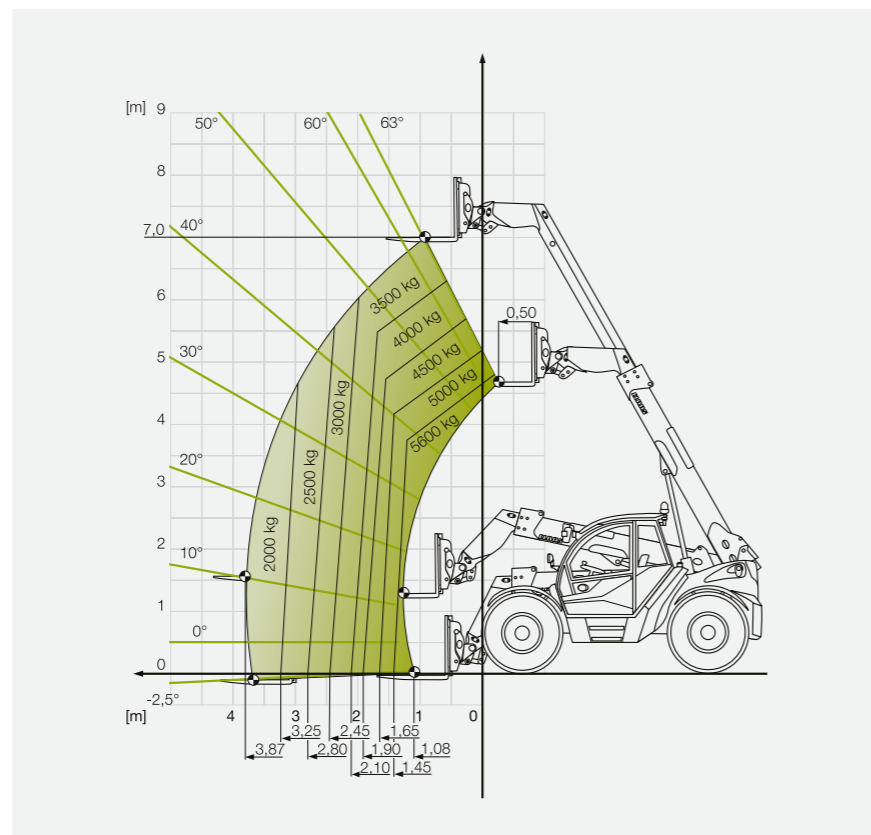
SCORPION 746 VARIPOWER

Diagramma capacità di carico con baricentro del carico (LSP) 500 mm



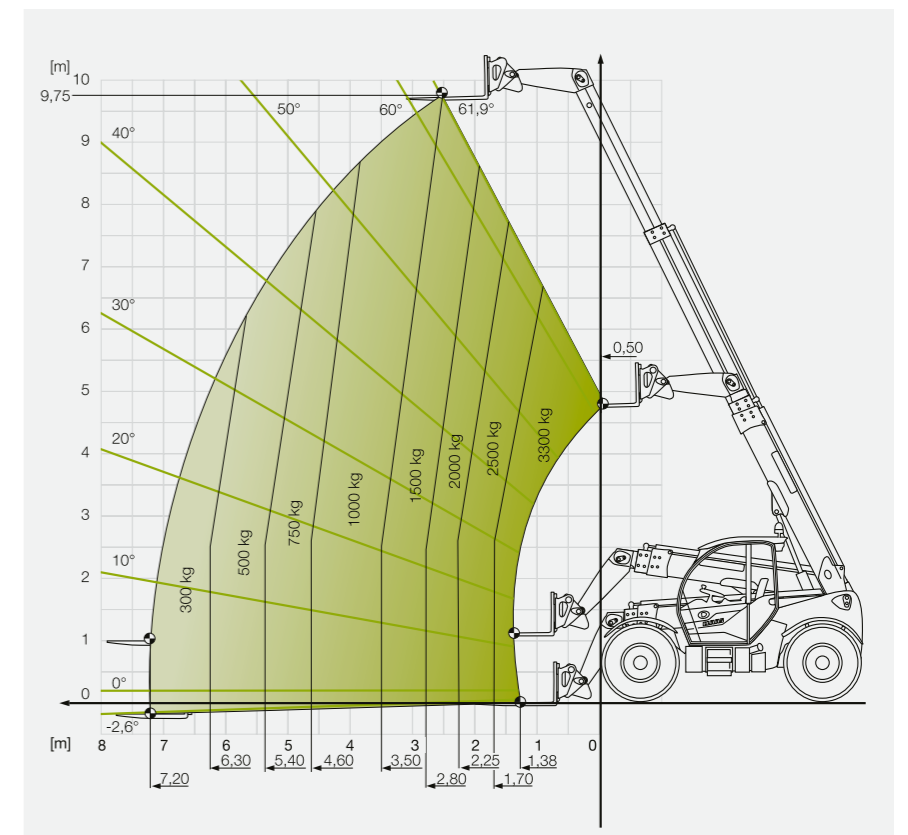
SCORPION 756 VARIPOWER

Diagramma capacità di carico con baricentro del carico (LSP) 500 mm



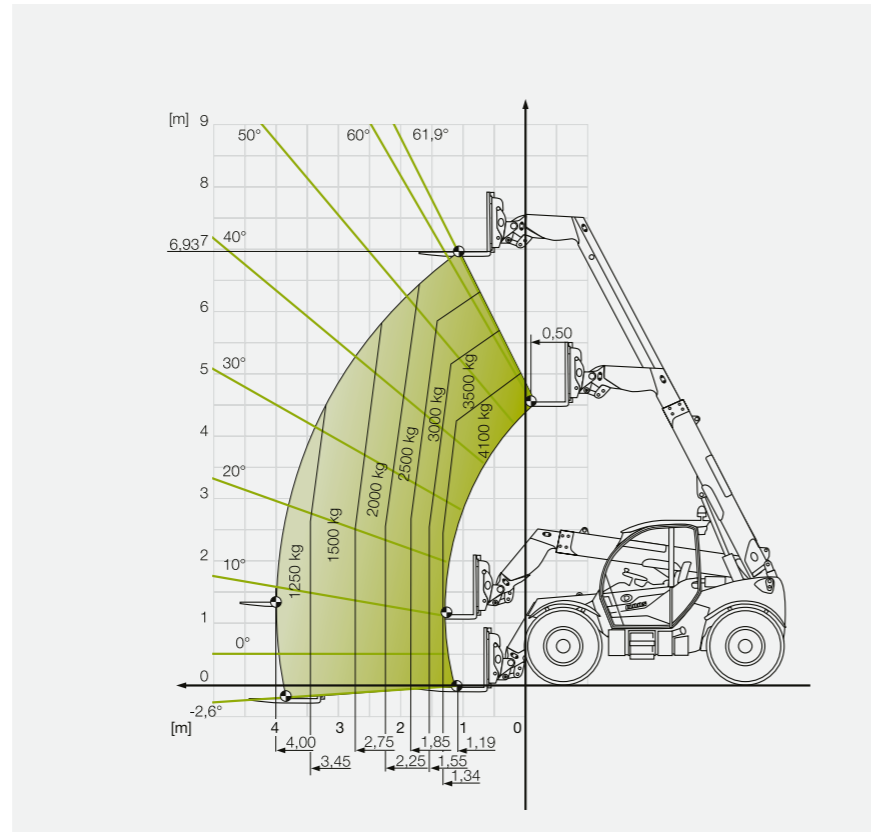
SCORPION 1033 / 1033 VARIPOWER

Diagramma capacità di carico con baricentro del carico (LSP) 500 mm



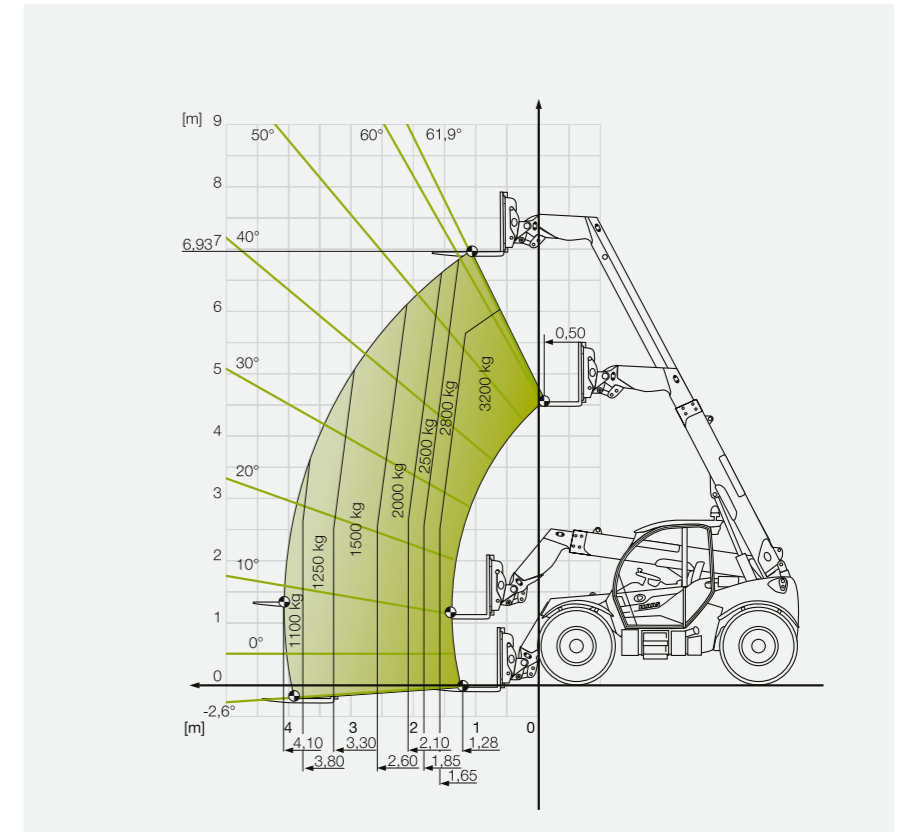
SCORPION 741 / 741 VARIPOWER

Diagramma capacità di carico con
baricentro del carico (LSP) 500 mm



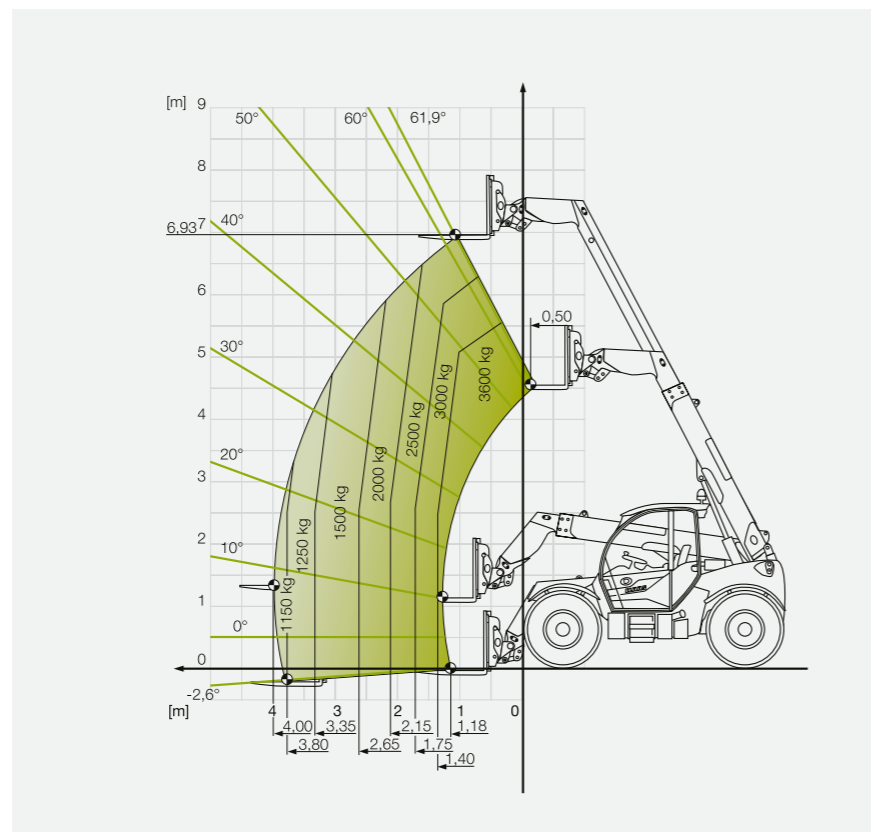
SCORPION 732 / 732 VARIPOWER

Diagramma capacità di carico con
baricentro del carico (LSP) 500 mm



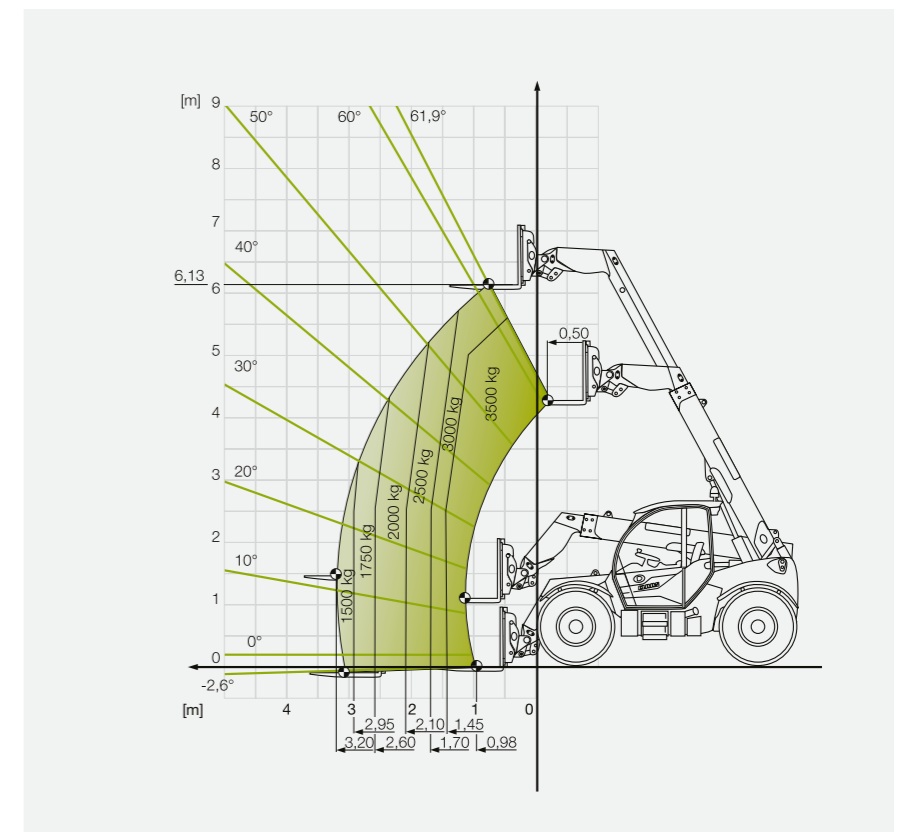
SCORPION 736 / 736 VARIPOWER

Diagramma capacità di carico con
baricentro del carico (LSP) 500 mm



SCORPION 635 / 635 VARIPOWER

Diagramma capacità di carico con
baricentro del carico (LSP) 500 mm



SCORPION		756	746	1033	741	736	732	635
Sistema di caricamento								
Capacità di sollevamento	kg	5600	4600	3300	4100	3600	3200	3500
Altezza di sollevamento	mm	7030	7030	9750	6930	6930	6930	6130
Scarico pressione terzo circuito di comando		○	○	○	○	○	○	○
Motore - Stage IV								
Costruttore		Deutz	Deutz	Deutz	Deutz	Deutz	Deutz	Deutz
Tipo		TCD 4.1 L4	TCD 3.6 L4	TCD 3.6 L4	TCD 3.6 L4	TCD 3.6 L4	TCD 3.6 L4	TCD 3.6 L4
Tipo/N. di cilindri		4 in linea	4 in linea	4 in linea	4 in linea	4 in linea	4 in linea	4 in linea
Cilindrata	cm³	4038	3621	3621	3621	3621	3621	3621
Potenza a 2400 g/min (ECE R 120) ¹	kW/CV	115/156	100/136	100/136	100/136	100/136	100/136	100/136
Coppia max. a 1600 g/min	Nm	609	500	500	500	500	500	500
Trattamento gas di scarico Stage IV (Tier 4)		DOC+DPF + SCR	COD + SCR	COD + SCR	COD + SCR	COD + SCR	COD + SCR	COD + SCR

Idraulica di servizio								
Pompa ad ingranaggi, blocco di controllo dello strozzamento ²	l/bar	–	–	106/270 ⁴	106/270 ⁴	106/270 ⁴	106/240 ⁴	106/240 ⁴
Pompa LS, distributori LUDV ³	l/bar	max. 200/270 ⁴	max. 200/240 ⁴	160/270 ⁵	160/270 ⁵	160/270 ⁵	160/240 ⁵	160/240 ⁵
Distributore		4 posizioni (di serie), 5 posizioni (opzione)		4 posizioni (di serie), 5 posizioni (opzione)				

Trasmissione								
Idrostatica		VARIPOWER PLUS	VARIPOWER	VARIPOWER ³ / idrostatica ²	VARIPOWER ³ / idrostatica ²	VARIPOWER ³ / idrostatica ²	VARIPOWER ³ / idrostatica ²	VARIPOWER ³ / idrostatica ²
Velocità di lavoro ⁶	km/h	0-15/0-30/0-40 ⁷	0-15/0-30/0-40 ⁷	0-15/0-30/0-40 ⁷	0-15/0-30/0-40 ⁷	0-15/0-30/0-40 ⁷	0-15/0-30/0-40 ⁷	0-15/0-30/0-40 ⁷
Velocità massima ⁸	km/h	30/40 ¹	30/40 ¹	30/40 ¹	30/40 ¹	30/40 ¹	30/40 ¹	30/40 ¹
SMART ROADING		●	●	●	●	●	●	●

Capacità serbatoio								
Serbatoio carburante – Gasolio	l	205	205	150	150	150	150	150
Serbatoio urea	l	20	10	10	10	10	10	10
Olio idraulico – Quantità totale	l	150	150	140	140	140	140	140

Assali								
Assale anteriore		assale sterzante a planetari			assale sterzante a planetari			
Assale posteriore		assale a planetari oscillante			assale a planetari oscillante			
Angolo di oscillazione	gradi	10			11			
Bloccaggio differenziale ant.		bloccaggio differenziale al 100%			differenziale autobloccante al 45%			
Angolo di sterzo	gradi	35	35	35	35	35	35	35
Compensazione livello + / -	gradi	–	–	8	–	–	–	–

Freno di servizio								
Tipo		servofreno idraulico a pedale (freno multidisco a umido, a circuito chiuso)			freno multidisco idraulico a pedale (circuito chiuso, a umido)			
Posizione di montaggio		assale ant. e post.			assale anteriore			

Freno di stazionamento								
Tipo		freno multidisco elettro-idraulico			freno multidisco elettro-idraulico			
Posizione di montaggio		accumulatore nell'assale anteriore (tramite l'albero cardanico agisce anche sull'assale posteriore)			accumulatore nell'assale anteriore (tramite l'albero cardanico agisce anche sull'assale posteriore)			

Pesi								
Peso a vuoto con VARIPOWER ⁹	kg	11500	8995	8230	7640	7420	7585	7510
Peso a vuoto (senza VARIPOWER) ¹⁰	kg	–	–	8050	7460	7130	7280	7320
Peso massimo consentito	kg	13000	12000	8600	8600	8600	8600	8600

● Di serie ○ In opzione □ Disponibile – Non disponibile

* Vedi listino Italia in vigore

SCORPION	756	746	1033	741	736	732	635
SMART LOADING / Competenza nel campo dell'elettronica*							
Rientro della pala	○	○	● ³	● ³	● ³	● ³	● ³
Sistema di pesatura	○	○	○ ³	○ ³	○ ³	○ ³	○ ³
DYNAMIC POWER	○	○	–	–	–	–	–
Gestione di precisione dell'idraulica di servizio	○	○	–	–	–	–	–
TELEMATICS	○	○	○	○	○	○	○

SCORPION	756	746	1033	741	736	732	635
Dimensioni							
Larghezza veicolo¹¹							
405/70-20 Mitas MPT 01, profilo AS	m	–	–	2,33	2,33	2,33	2,33
405/70-24 Mitas MPT 01, profilo AS	m	–	–	2,33	2,33	2,33	2,33
405/70-24 Mitas MPT 04, profilo AS	m	–	–	2,33	2,33	2,33	2,33
405/70 R 24 Dunlop SPT9, profilo multiuso	m	–	–	2,33	2,33	2,33	2,33
460/70 R 24 Firestone Duraforce Utility, profilo industriale	m	2,51	2,51	2,39	2,39	2,39	2,39
460/70 R 24 Michelin XMCL, profilo AS	m	2,51	2,51	2,39	2,39	2,39	2,39
460/70 R 24 Alliance A580, profilo AS	m	2,52	2,52	2,39	2,39	2,39	2,39
460/70 R 24 Michelin Bibload	m	2,52	2,52	2,39	2,39	2,39	2,39
500/70 R 24 Alliance A580, profilo AS	m	2,52	2,52	–	2,44	2,44	–
500/70 R 24 Michelin XMCL, profilo AS	m	2,52	2,52	–	2,43	2,43	–
500/70 R 24 Firestone Duraforce Utility, profilo industriale	m	2,52	2,52	–	2,43	2,43	–
600/55-26.5 Alliance I-3 16PR, profilo AS	m	2,54	2,54	–	–	–	–

¹ A norma ISO 14396

² Per tutti i modelli SCORPION della versione base

³ Per tutti i modelli SCORPION con VARIPOWER (versione comfort)

⁴ A 2300 g/min.

⁵ A 1900 g/min

⁶ La gamma di velocità nella modalità Tartaruga è di 0-22 km/hA con una velocità max di 30 km/h e con trasmissione VARIPOWER PLUS / VARIPOWER.

⁷ Tutti i modelli VARIPOWER sono disponibili anche come variante 30 km/h

⁸ Tutti i modelli sono disponibili come versione 20 km/h, indipendentemente dall'allestimento della trasmissione

⁹ Vale per la versione di allestimento VARIPOWER con forca portapallet standard, senza operatore, con serbatoio gasolio pieno e dotazione minima, pneumatici: Michelin XCML 460/70-24

¹⁰ Vale con forca portapallet standard, senza operatore, con serbatoio gasolio pieno e dotazione minima, pneumatici: Mitas MPT 01 405/70-24

¹¹ Su pneumatici

CLAAS è costantemente impegnata ad adeguare i propri prodotti alle esigenze pratiche. Pertanto, si riserva il diritto di apportare modifiche costruttive. Descrizioni, dati e foto sono indicativi e possono anche riguardare attrezzature non di serie fornibili a richiesta. Questo prospetto è stato stampato per una distribuzione a livello mondiale. Circa l'allestimento delle macchine, vi preghiamo di consultare il listino prezzi del vostro concessionario CLAAS. Per illustrare meglio le funzioni, alcune foto mostrano le macchine con dispositivi di protezione smontati; ciò è assolutamente sconsigliabile durante il lavoro. Al riguardo, vi preghiamo di consultare il libretto d'uso e manutenzione della macchina. Tutti i dati tecnici relativi ai motori sono basati sulle direttive europee sulle emissioni (Stage). La normativa Tier viene menzionata in questo documento unicamente a scopo informativo e per una migliore comprensione. Non implica l'omologazione in regioni in cui le emissioni dei gas inquinanti sono soggette alla normativa Tier.

● Di serie ○ In opzione □ Disponibile – Non disponibile

SCORPION			756	746	1033	741	736	732	635
Dimensioni									
A	Lunghezza incl. porta-attrezzi	mm	5030	5002	4950	4752	4752	4752	4452
B	Larghezza totale (senza retrovisore)	mm	2521 ¹	2514 ¹	2380 ¹	2380 ¹	2380 ¹	2380 ¹	2380 ¹
C	Larghezza della cabina (esterna)	mm	969	969	941	941	941	941	941
D	Carreggiata	mm	2040	1950-2040 ²	1920	1920	1920	1920	1920
E	Altezza totale (senza girofaro)	mm	2655	2590	2465	2465	2465	2465	2465
F	Interasse al centro	mm	2950	2950	2850	2850	2850	2750	2750
G	Luce libera dal suolo	mm	410	410	405	405	405	405	405
H	Raggio di volta ³	mm	3902	3833	3906	3906	3906	3812	3812
I	Distanza da centro ruota anteriore a lato anteriore porta-attrezzi	mm	1177	1177	1471	1272	1272	1372	1073
J	Distanza da centro ruota posteriore a retro della macchina (senza gancio di traino)	mm	977	977	784	784	784	784	784
K	Altezza fino al punto d'attacco del braccio telescopico sul telaio	mm	1693	1693	1530	1530	1530	1530	1530
L	Angolo di sollevamento posteriore	gradi	32	32	46	46	46	46	46
M	Angolo di ripiegamento forca portapallet al suolo	gradi	20	20	12	13	13 ⁴	13 ⁴	13
N	Angolo di svuotamento forca portapallet all'altezza max.	gradi	44	42	20	44	44 ⁵	44 ⁵	44
	Angolo di rotazione totale porta-attrezzi	gradi	152	152	126	150	150 ⁶	150 ⁶	150

¹ 460/70 R 24

² Event. variabile a seconda dei pneumatici

³ Valore teorico, il raggio di volta varia a seconda dei pneumatici

⁴ Con cinematismo a S: 14 gradi

⁵ Con cinematismo a S: 19 gradi

⁶ Con cinematismo a S: 126 gradi

